

Infucare®

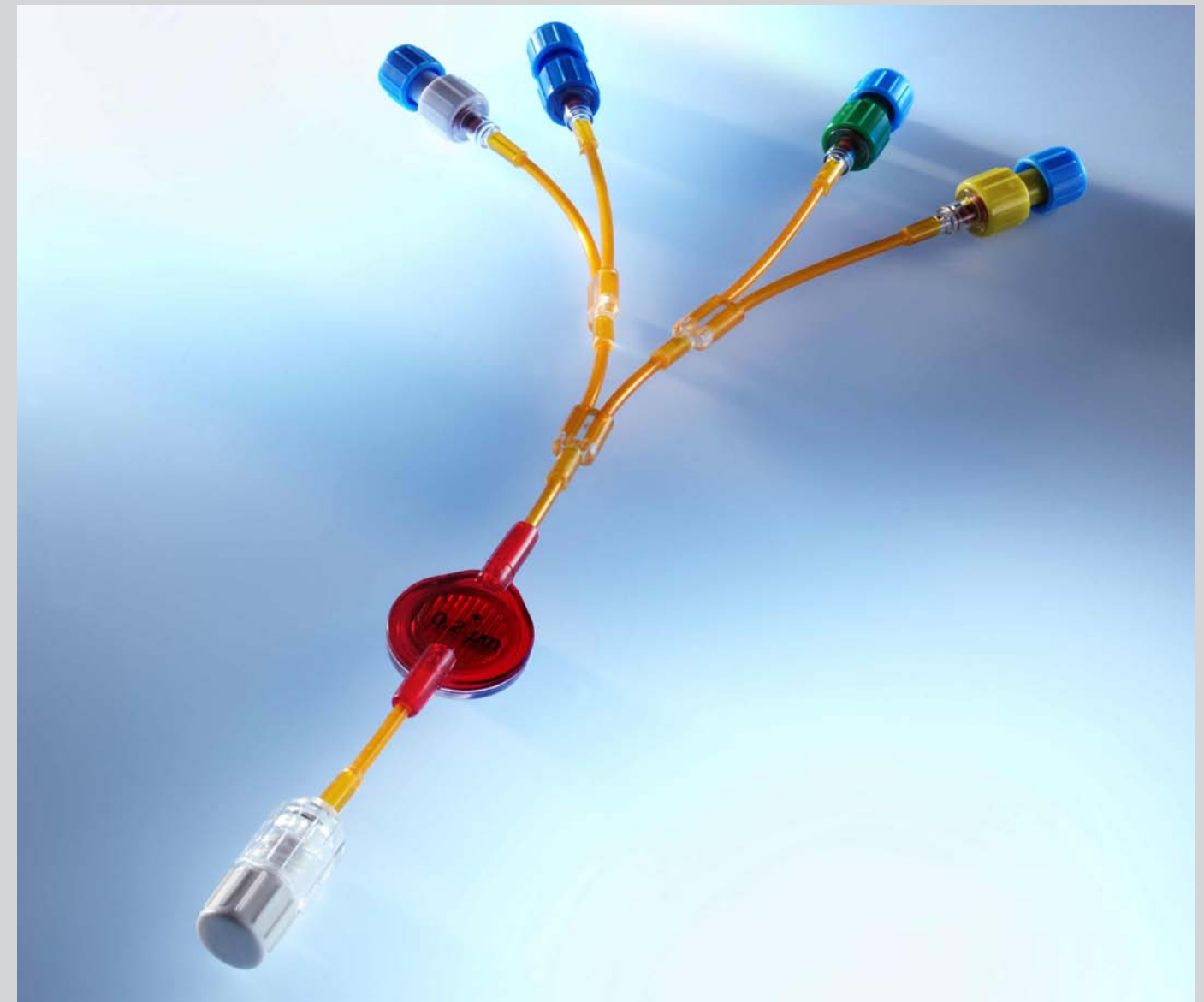
Auszug aus dem Produkt-Katalog:



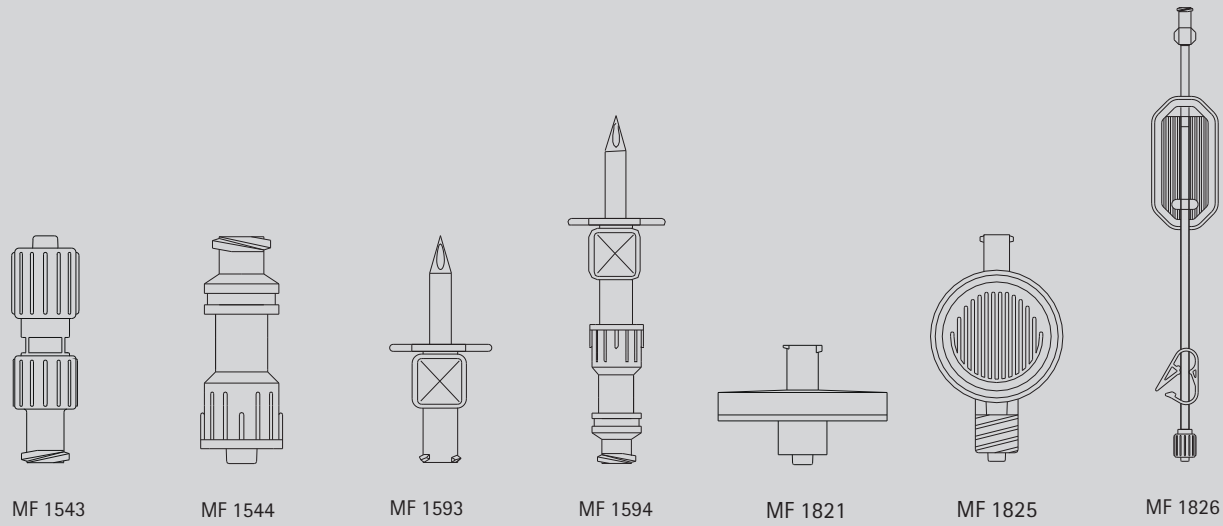
Bestellinformation

Artikel Nr.	Produktbeschreibung	Verpackungseinheit
MF 1532	Ventilgesteuerter Y-Verbinder (Auch als 3- und 4-fach Verbinder) Valve operated Y-connector (Also as 3- and 4-way connector)	50/150
MF 1543	R-Lock Rückschlagventil / R-lock check valve	100/300
MF 1544	SmartSite® Ventil / SmartSite® valve	100/300
MF 1545	Leitung Y-SmartSite / Y-line SmartSite®	100/300
MF 1573	Neonatalogischer 3-fach Verbinder (Auch als 2- und 4-fach Verbinder) Neonatal Y-connector (Also as 3- and 4-way connector)	50/150
MF 1593	Mini Spike / Mini spike	100/300
MF 1594	Twin Spike mit SmartSite® Ventil / Twin spike with SmartSite® valve	100/300
MF 1605	Verbindungsleitung 15 cm (Auch mit 30 cm erhältlich) 15 cm Connection line (Also available as 30 cm line)	100/300
MF 1633	Microleitung 150 cm / Microline 150 cm	100/300
MF 1764	Kombi-Filter 4-fach (Auch 8-fach, 3-fach und 2-fach erhältlich) Combi-filter -4-way (Also available as 8-way, 3-way and 2-way)	50/150
MF 1821	Bakterienfilter 0,2 µm / Bacteria filter 0.2 µm	50/150
MF 1825	1,2µm Filter selbstentlüftend / 1.2 µm Vented filter	50/150
MF 1826	Flachfilter 0,2µm selbstentlüftend positiv (+) / Vented flat filter 0.2 µm charged (+)	50/150
MF 1865	2000 ml Beutel mit 3-fach Überlaufsystem (Auch mit 1000 / 3000ml) 2000 ml Infusion bag with 3-way transfer set (Also as 100 and 3000 ml bag)	10/30
MF 00058	Verbindungsleitung mit 3-Wege-Hahn / Connection line with 3-way stopcock	100/300
MF 00096	Adapterleitung II / Adaptor line II	100/300
MF 8031	Infusionset A intensiv 3-fach Hahnbank Infusion set A intensive 3-way stopcock manifold	25/75
MF 8051	Infusionset A intensiv 5-fach Hahnbank Infusion set A intensive 5-way stopcock manifold	25/50
MF 8816	Universal Infu-set für Druckinfusion 150 cm (Als MF 8817 mit R-Ventil) Universal Infusion set for pressure infusion (MF 8817 with check valve)	50/300
MF 8881	Infusionsleitung für Taxol® mit 0,2µm Bakterienfilter Infusion line for Taxol® with 0.2 µm bacteria filter	25/75
MF 8882	Infusionsleitung für Taxol® mit 0,2µm Doppelfilter Infusion line for Taxol® with 0.2 µm double filter	25/75
MF 99075	Leitung Schalke / Line Schalke	50/150
MF 6002	Schmerztherapie-Beutel 250 ml / EVA Paintherapy-bag 250ml	50/150
MF 3010	Pleurapunktionssystem / Pleurapunktionssystem	10/30

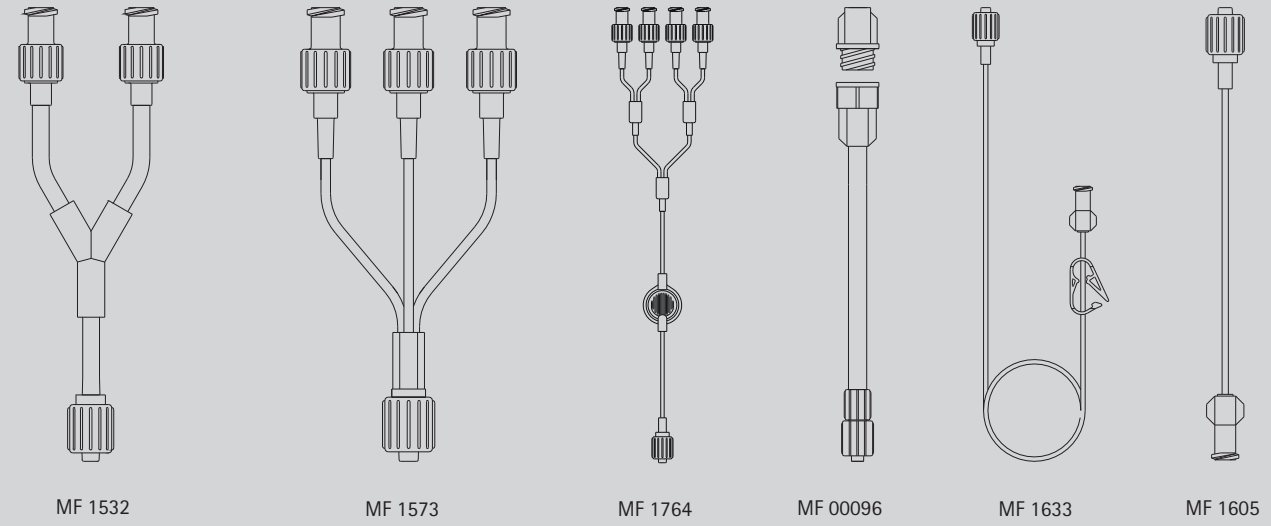
Infucare®



Infusionsmanagement für die Intensivstation
Infusion management for intensive care



MF 1543 MF 1544 MF 1593 MF 1594 MF 1821 MF 1825 MF 1826



MF 1532 MF 1573 MF 1764 MF 00096 MF 1633 MF 1605

“DAS MASS ALLER DINGE IST DER MENSCH” [Aristoteles]

Impromediform wurde im Jahr 1990 in Lüdenscheid gegründet. Bei sterilen Infusionssystemen für die Pädiatrie zählen wir zu den Marktführern.

Unser Unternehmen wuchs mit den gewonnenen Kompetenzen in der Medizintechnik stetig. Erst im Jahr 2001 haben wir die neuen und großzügigen Räume am Gielster Stück in Lüdenscheid bezogen.

Produziert wird derzeit auf mehreren tausend Quadratmetern mit nunmehr über 100 Mitarbeitern. Der jetzige Firmensitz bietet ideale Bedingungen in Bezug auf Infrastruktur und Expansionsmöglichkeit. Unsere Innovationsfähigkeit gibt uns den Weg vor.

Wir lösen die Probleme ganzheitlich. Impromediform wird auch in diesem Jahrhundert daran gemessen werden können, Komplettlösungen von der Idee bis zum fertigen Produkt anzubieten.

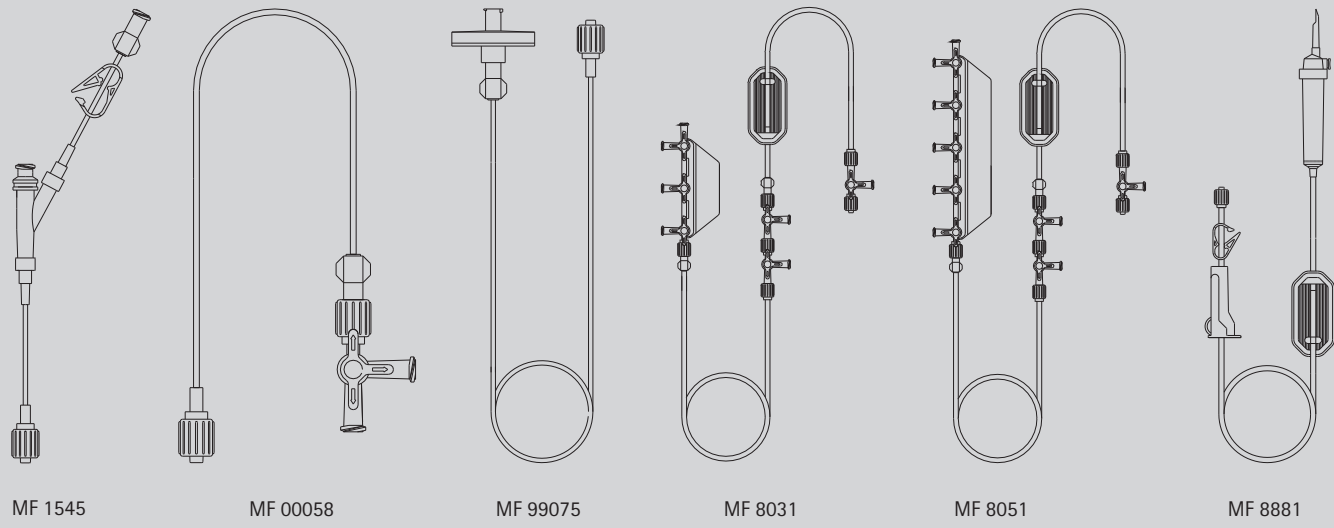
“THE MEASURE OF ALL THINGS IS THE HUMAN BEING” [Aristoteles]

Impromediform was founded in 1990 in Lüdenscheid. We are one of the market leaders in sterile infusion systems for paediatrics.

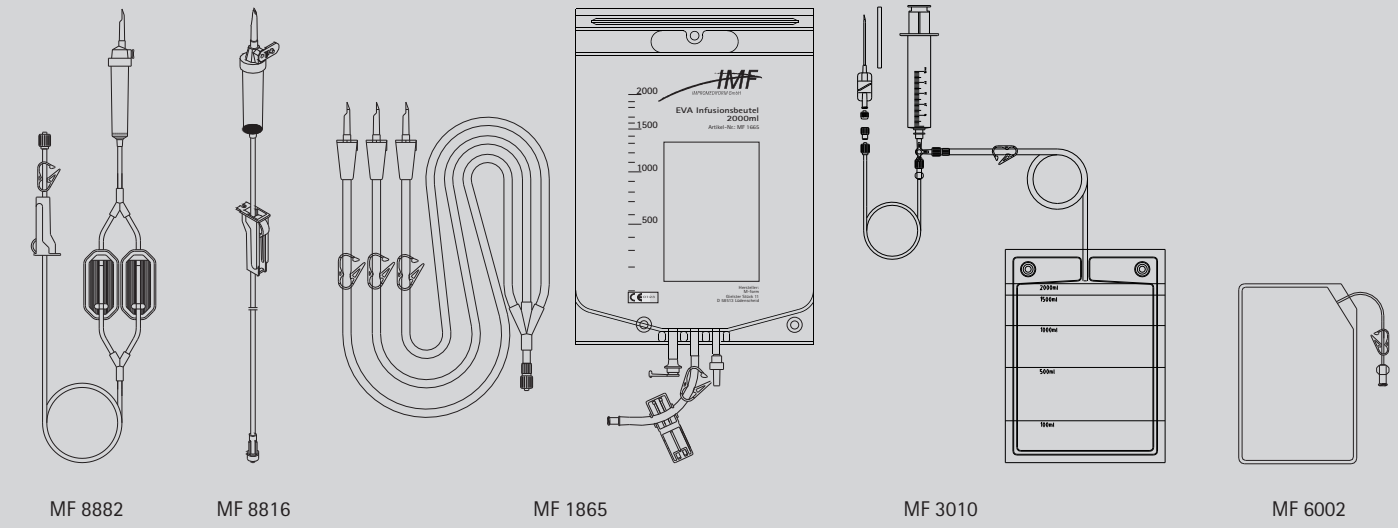
Our company is growing constantly with its competence won in the branch of medicine. In 2001, we moved to our new and spacious building in “Am Gielster Stück” in Lüdenscheid. Now employing over 100 people.

We manufacture our products in a plant of several thousand square meters. The present location of our headquarters offers excellent conditions regarding infrastructure and future expansions. Our ability to innovative leads us on the way to success.

We solve our customer’s problems comprehensively. Thus Impromediform will be measured also in the century on its capacity to offer a complete package of solutions to their customers.



MF 1545 MF 00058 MF 99075 MF 8031 MF 8051 MF 8881



MF 8882 MF 8816 MF 1865 MF 3010 MF 6002