

Baby-Mix

Auszug aus dem Produkt-Katalog



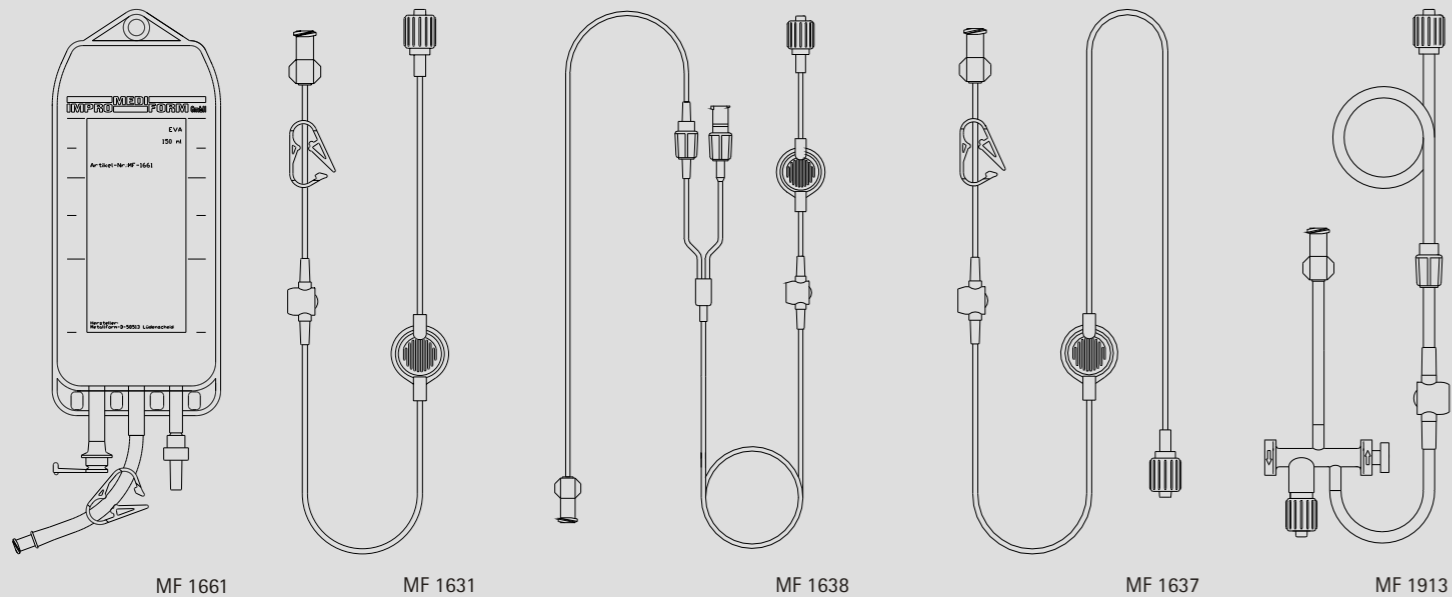
Bestellinformation

Artikel Nr.	Produktbeschreibung	Füll- volumen	Verpackungs- einheit
MF 1501	Pädiatrisches Dosiersystem	18 ml	10/30
MF 1512	Anstechdorn mit Belüftung	0,7 ml	100/300
MF 1516	Überleitungs-Set mit automatischem Ventil	7,2 ml	50/150
MF 1913	Pädimix Überleit-Set ohne Anstechdorn	7,6 ml	50/150
MF 1539	Neonatologischer Blutfilter	1,3 ml	50/150
MF 1572	Neonatologischer Y-Verbinder	0,5 ml	50/150
MF 1573	Neonatologischer 3-fach Verbinder	0,8 ml	50/150
MF 1574	Neonatologischer 4-fach Verbinder	0,9 ml	50/150
MF 1605	Verbindungsleitung 15 cm	0,2 ml	100/300
MF 1606	Verbindungsleitung 30 cm	0,3 ml	100/300
MF 1625	Verbindungsleitung 40 cm mit Rückschlagventil	0,7 ml	100/300
MF 1626	Verbindungsleitung 15 cm mit Rückschlagventil	0,4 ml	100/300
MF 1628	Microleitung mit Partikelfilter	0,5 ml	100/300
MF 1631	Pädiatrische Verbindungsleitung mit 1,2µm Filter selbstentlüftend	1,0 ml	100/300
MF 1636	Bakterienfilterleitung 0,2µm positiv(+)	2,1 ml	50/150
MF 1637	Bakterienfilterleitung 0,2µm positiv(+) kurz	0,9 ml	50/150
MF 1638	Bakterienfilterleitung E	2,3 ml	50/150
MF 1641	Medikamentenleitung 150cm lichtgeschützt	0,7 ml	100/300
MF 1643	Medikamentenleitung mit 1,2µm Filter	1,0 ml	100/300
MF 1661	Infusionsbeutel mit integriertem Luerlock-Anschluß		50/150
- MF 1666	150 ml; 250ml; 500ml; 1000ml; 2000ml; 3000ml		
MF 1667	Infusionsbeutel mit integriertem Luerlock-Anschluß 5000 ml		10/20
MF 1821	Bakterienfilter 0,2µm	0,9 ml	50/150
MF 1822	Flachfilter 0,2µm selbstentlüftend	7,4 ml	50/150
MF 1823	Bakterienfilter 0,2µm selbstentlüftend	0,9 ml	50/150
MF 1824	Microfilter 0,2µm selbstentlüftend	0,6 ml	50/150
MF 1825	1,2µm Filter selbstentlüftend	0,9 ml	50/150
MF 1826	Flachfilter 0,2µm selbstentlüftend positiv (+)	7,4 ml	50/150
	Alle Produkte latexfrei		

Baby - Mix



Infusionsmanagement
 Neu: Das geschlossene System aus MPE*



MF 1661

MF 1631

MF 1638

MF 1637

MF 1913

Mischen und Verabreichen von Infusionslösungen im geschlossenen System

Die Zubereitung von Mischinfusionslösungen für Intensivpatienten stellt den Anwender heute vor schwer lösbare Aufgaben

Exakt definierte Mengen verschiedener Substanzen müssen unter aseptischen Kautelen zusammengemischt werden.

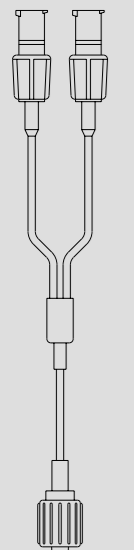
Hierfür bieten wir halb- und vollautomatische Mischpumpen sowie ein komplettes Einmalartikelprogramm an.

Um bei der Verabreichung der Infusionslösung das Risiko der partikulären Verunreinigung zu vermeiden, sind in unseren Infusionsleitungen bedarfsgerechte Filter eingebaut. Luftabscheider separieren die Luft aus dem System und erhöhen somit die Patientensicherheit. Der 1,2µm Filter ist für Lipidlösungen geeignet und retentiert 24h lang Candida Albicans. Über endotoxinretentive Filter (wie z.B. im Artikel 1636) können auch Antibiotika verabreicht werden.

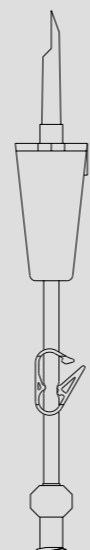
Umweltfreundliches MPE, welches keine Medikamente adsorbiert, wird durch eine Neuentwicklung in der Fertigungstechnik als Alternative zum noDOP Schlauch angeboten.

Lichtempfindliche Medikamente werden über durchsichtige Lichtschutzleitungen aus PE verabreicht.

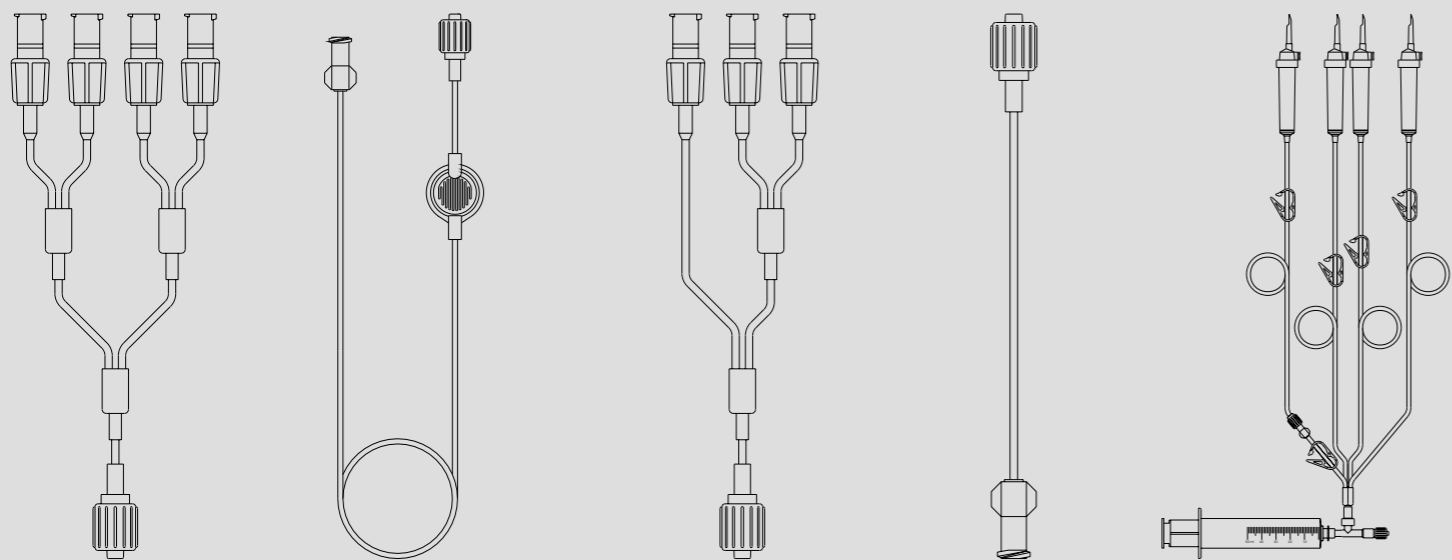
Zuspritzteile, Rückschlagventile und möglichst wenig Konnektionsstellen ermöglichen ein hohes Maß an Sicherheit.



MF 1572



MF 1512



MF 1574

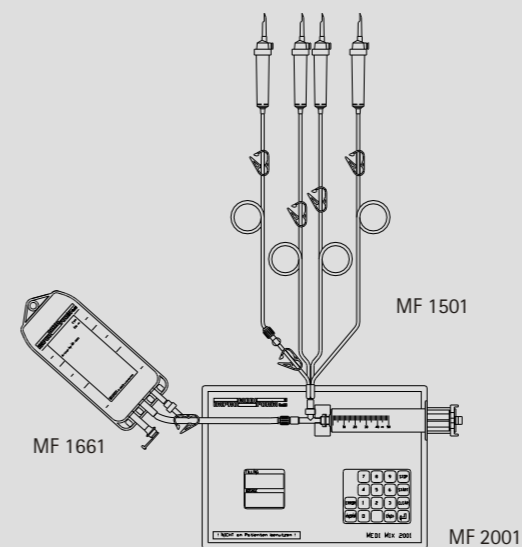
MF 1643

MF 1573

MF 1605

MF 1501

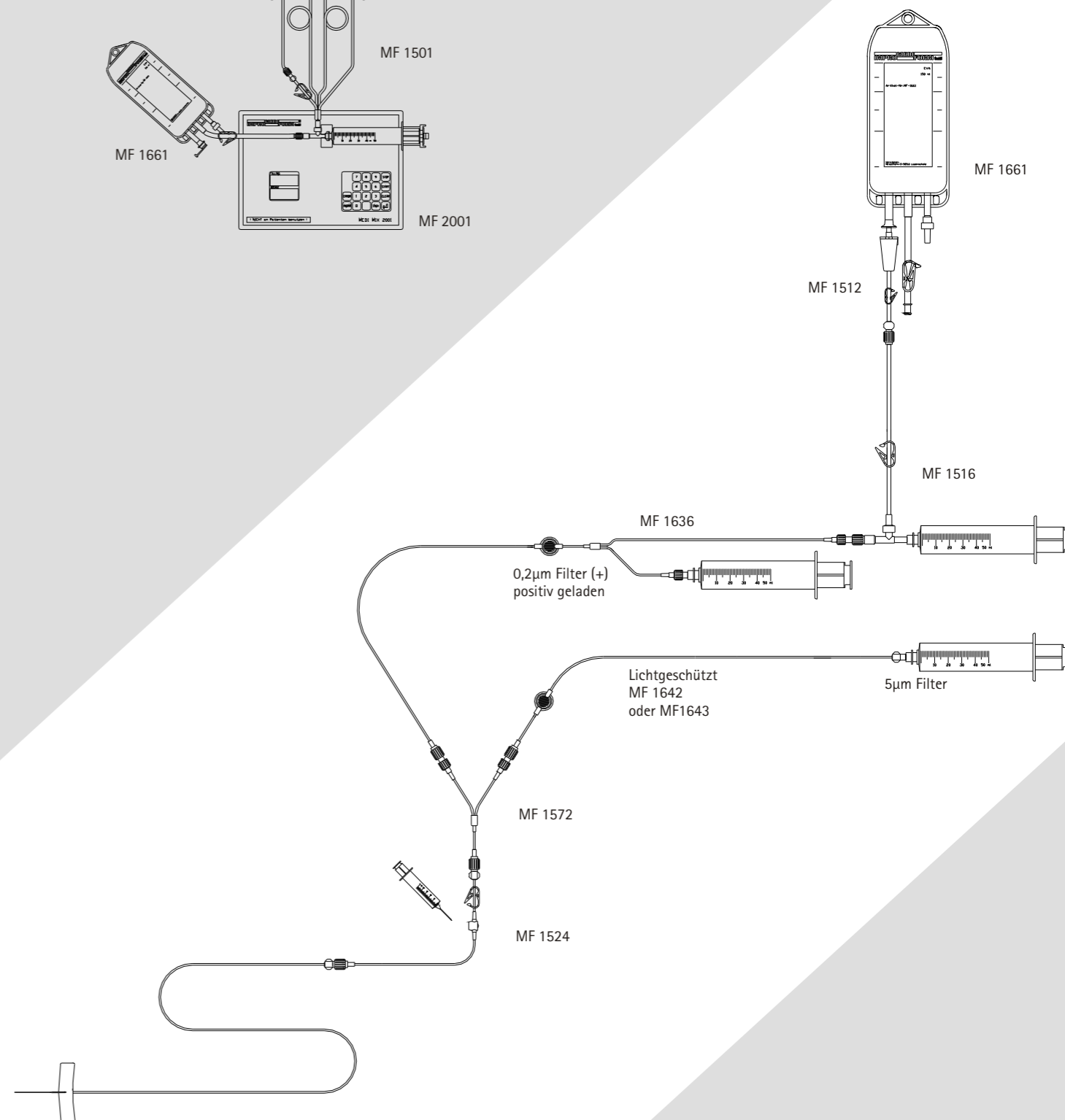
Sicherheit im geschlossenen System



MF 1661

MF 1501

MF 2001



MF 1661

MF 1512

MF 1516

MF 1636

0,2µm Filter (+)
positiv geladen

Lichtgeschützt
MF 1642
oder MF1643

5µm Filter

MF 1572

MF 1524